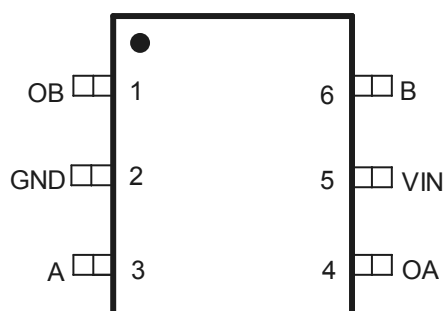


磁保持继电器驱动芯片

特点

- 5V~36V 输入电压范围
- 低静态工作电流
- 输入高低转换电平为 2.2V
- 400mA 典型驱动电流

管脚图 (SOT23-6)



应用场合

- 磁保持继电器驱动

管脚解释

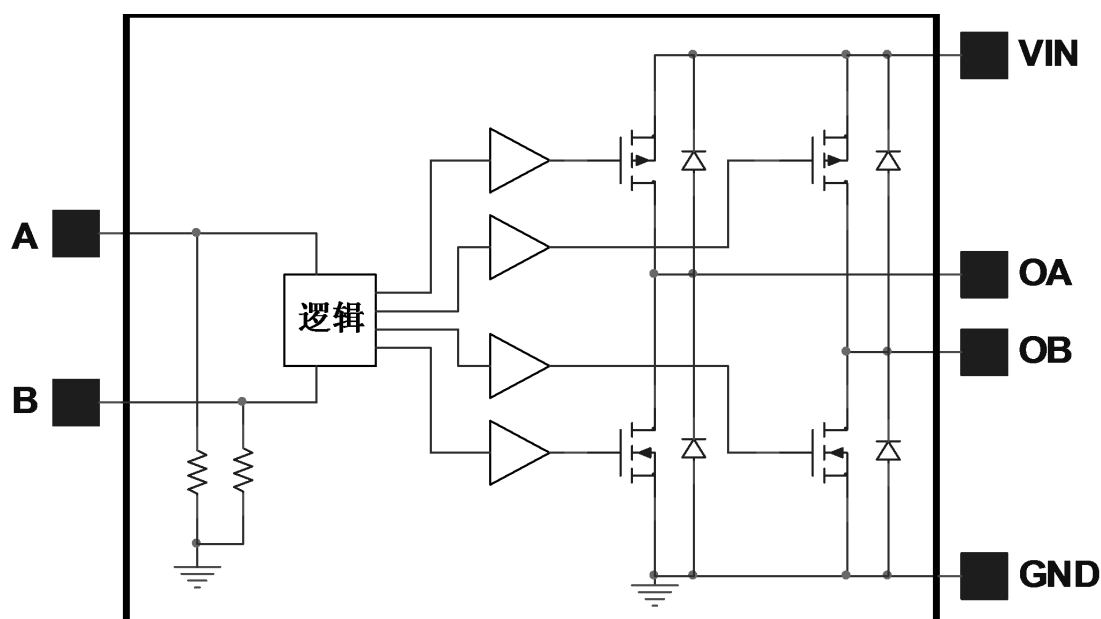
序号	名称	功能
1	OB	输出端 B
2	GND	地
3	A	输入端 A
4	OA	输出端 A
5	VIN	芯片供电电源
6	B	输入端 B

极限参数

VIN, A, B 电压.....-0.3V~40V
 存储温度.....-55°C to +150°C

推荐工作条件

VIN 电压.....5V~30V
 A, B 电压.....0V~30V
 工作温度.....-40°C to +105°C

芯片框图

电气参数表

 (除非特别说明, 测试条件为 $V_{IN}=12V$, 环境温度为 $25^{\circ}C$)

符号	参数	测试条件	最小值	典型值	最大值	单位
供电VIN						
V_{IN}	输入电压范围		5		36	V
I_{Q1}	静态工作电流1	$V_{IN}=12V$, $A=B=0V$			1	μA
I_{Q2}	静态工作电流2	$V_{IN}=12V$, $A=5V, B=0V$, OA和OB悬空		500		μA
I_{Q3}	静态工作电流3	$V_{IN}=12V$, $A=5V, B=5V$, OA和OB悬空		100		μA
MOSFET参数						
$R_{DS_ON_H}$	PMOS(上管)导通电阻			7		Ω
$R_{DS_ON_L}$	NMOS(下管)导通电阻			3		Ω
V_{TH}	输入高电平门限电压	$-40^{\circ}C \sim 105^{\circ}C$	1.6	2.2	2.7	V
续流二极管参数						
V_{SD_P}	续流二极管正向导通压降			1.5		V
V_{SD_N}	续流二极管正向导通压降			1		V
T_{RR}	反向恢复时间			200		nS
传输特性						
T_R	上升沿时间	$R_L=48\Omega$		100		nS
$T_{D(on)}$	开通延时	$R_L=48\Omega$		100		nS

T_F	下降沿时间	$R_L=48\Omega$		100		nS
$T_{D(off)}$	关断延时	$R_L=48\Omega$		100		nS
输入下拉电阻						
R_A	输入端A下拉电阻			100		k Ω
R_B	输入端B下拉电阻			100		k Ω

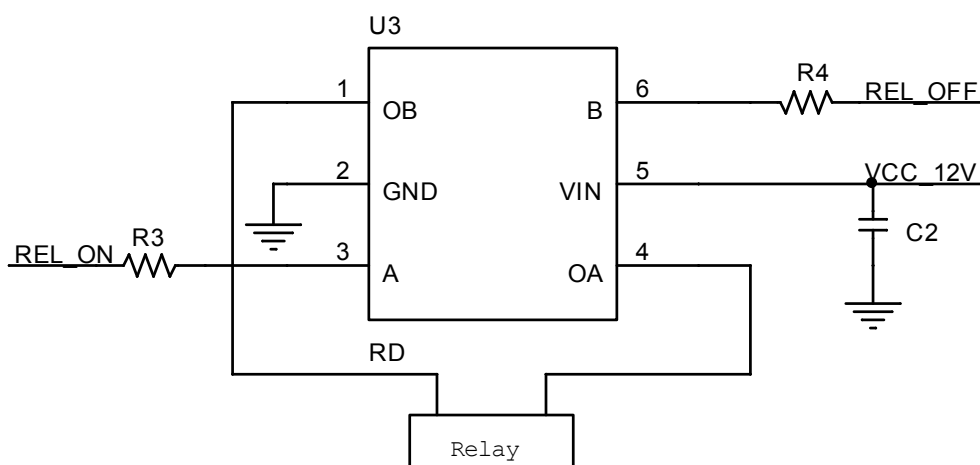
描述

HZ3606 是双向继电器驱动集成电路，用于驱动控制直流电机、磁保持继电器等，具有输出电流大，静态功耗小的特点，可广泛用于智能电表、无功补偿控制器及其他需要脉冲控制的应用场合。

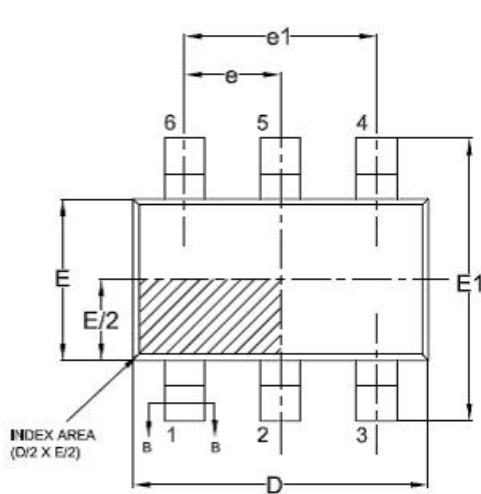
逻辑功能表

A	B	OA	OB	继电器动作 (OA 连接继电器正向驱动端)
1	0	1	0	吸合
0	1	0	1	断开
1	1	高阻	高阻	保持
0	0	高阻	高阻	保持

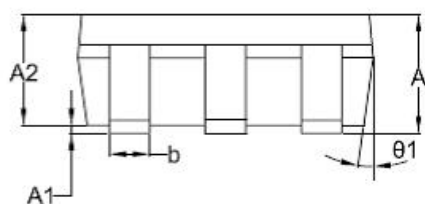
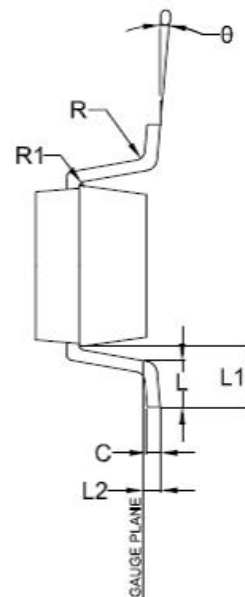
应用电路图



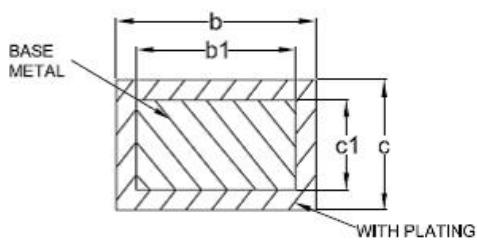
封装信息



TOP VIEW



SIDE VIEW



SECTION B-B

Symbol	Millimeters (unit : mm)		
	MIN.	NOM.	MAX.
A	-	-	1.45
A1	-	-	0.15
A2	0.90	1.15	1.30
b	0.30	-	0.50
b1	0.30	0.40	0.45
c	0.08	-	0.22
c1	0.08	0.13	0.20
D	2.75	2.90	3.05
E	1.45	1.60	1.75
E1	2.60	2.80	3.00
e	0.95 BSC		
e1	1.90 BSC		
L	0.30	0.45	0.60
L1	0.60 BSC		
L2	0.25 BSC		
θ	0°	4°	8°
θ1	5°	10°	15°
R	0.10	-	-
R1	0.10	-	0.25